

常见薄壁拉伸构件带中心裂纹时的 应力强度因子公式

(五它爛爛爛 爛爛 拟寫寫寫寫 ぼ討気 胼 手)

: 2004- 12- 13;

: 2005- 04- 08

:

(04011764)

:

(1961-), , , ,

, E-mail: lee61cn@yahoo.com.cn.

见。

相

平

壁

因

果

能

结

见

手

用

力

便

参

建

程

目

录

目

录

目

录

目

录

目

录

目

录

目

录

目

录

目

录

目

录

目

录

目

录

目

录

目

录

目

录

出现裂纹时,如裂纹直板件的影响,直接需要按整体求解确前为止,现有的应力薄壁槽形能量变分法得到的数工程分析应用。可解的研究需要加强,善。

有限宽板求解I型应力拟进一步将该筒伸薄壁杆件,通过况的应力场解析解,力的分布模型,再利用定模型参数,得到无

壁拉伸杆件的

力强度因子

《时》可认为是角解析解。其中沿场奇异解为

$$1$$

$$2$$

限宽中心裂纹板

此时由于竖直

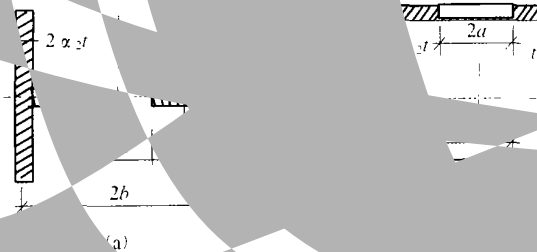
应力 σ 的分布强

的缘轴正应力

$$2$$

$$3$$

子。



式中

横截面正应力分布模型的两个基本原则,参照中心裂纹有限宽板裂纹横截面的正应力分布特点,可以假设,含中心裂纹薄壁杆件在裂纹横截面上正应力 σ_x 的分布规律为

$$\sigma = \begin{cases} \sigma \sqrt{\frac{2}{1-\xi}} & \text{在裂纹前缘附近区域 } 0 \leq \xi < 1 \\ \sigma & \text{在裂纹横截面的其它区域} \end{cases} \quad (6)$$

正应力 σ_x 应满足假设沿裂纹横截面截取一半所建立的平衡条件

$$\int_0^d \sigma dA = \sigma_0 A_0 \quad (7)$$

式中 A_n 表示裂纹横截面的净面积区域, A_0 为杆件远端横截面的总面积。

将式 6 代入式 7 经积分运算得

$$2\sigma \left[\frac{\xi}{2} \sqrt{\frac{2}{1-\xi}} + \frac{1}{2} \sqrt{1-\xi} \right] = \sigma_0 \quad (8)$$

即为用修正近场解方法确定无量纲应力强度因子的基本方程。式中 σ_0 为所有含相同裂纹状态板的横截面总面积, σ 为所有无裂纹垂直板件的横截面总面积。

2.3 三种常见双轴对称裂纹横截面情况的应力强度因子

对于图 2a、b、c 所示的三种薄壁截面杆件,由式(8)求解无量纲应力强度因子 ξ 过程中所需几何参数见表 1 其中 $\alpha^* = \alpha_2 \alpha_3$ 称为与裂纹板垂直板件的横截面面积参数。将表 1 中的几何参数代入式(8),通过推导可知,图 2a、b 所示的薄壁杆件的无量纲应力强度因子相同,其公式为

$$\xi = \frac{1 - \frac{2\alpha^*}{\alpha_1} \sqrt{\frac{\xi}{2}}}{1 - \frac{2\alpha^*}{\alpha_1} \xi} \quad (9)$$

由表 1 可见,图 2c 所示的薄壁杆件, ξ 与中心裂纹板的应力强度因子的表达式 5 相同。这是因为四块板柔

度相同 均在自身板面内承受相同的荷载 且板与板间之间相互垂直相交 所以 不可能存在面外约束力 加上截面的对称性 所以在棱处的纵向截面上既没有相互正应力作用 也没有相互剪应力的作用 即各板的变形是相互独立、互不影响的。

表 1 三种双轴对称裂纹横截面计算 $Y(\xi)$ 的几何参数

α_1	$2 \quad 1 \quad 2\alpha^*$	8
	2	8
	$4\alpha^*$	0

垂直板件的横截面面积参数 α^* 对图 2、两种薄壁杆件无量纲应力强度因子 $Y(\xi)$ 的影响规律如图 3 所示。可见,垂直板件的相对面积越大,对裂纹板裂纹的约束越大,且相对裂纹长度越大,约束效应也越明显。

3 裂纹横截面单轴对称时薄壁拉伸杆件的 $Y(\xi)$ 公式

3.1 裂纹横截面的正应力分布模型

在钢结构设计中,为了提高构件的稳定性,常常需要加强受压翼缘或采用单轴对称截面的型材。本节讨论的单轴对称裂纹横截面即包括上述情况,也包括裂纹本身的单轴对称性。为此本文主要讨论图 4 所示的箱形薄壁裂纹横截面。该截面具有单轴对称裂纹截面的一般特征其远端横截面的面积和形心坐标分别为

$$A_0 = 2\alpha \quad (10)$$

$$e_0 = 2\alpha_3 \alpha_1 \alpha^* + \alpha_1 \alpha_2 \quad (11)$$

式中

$$\alpha = 1 + \alpha_1 \alpha_2 \alpha^* \quad (12)$$

可称为远端横截面的面积系数。

图 3 腹板含中心裂纹工字形杆件的应力强度因子

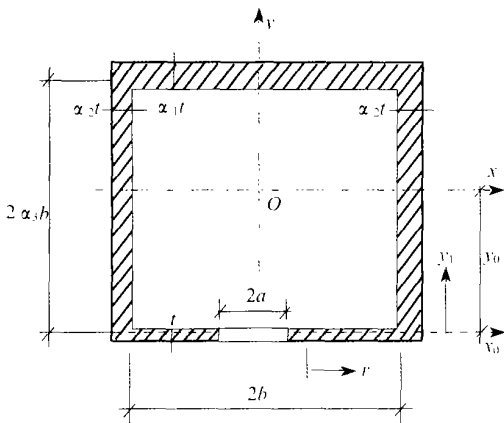


图 4 箱形薄壁中心裂纹横截面

对于图 4 所示单轴对称裂纹横截面情况, 虽然在拉伸杆件的远端应力是均匀分布的, 但在裂纹横截面上, 裂纹的出现将导致该截面偏心受力, 使得两个腹板上的应力分布不均匀, 所以在构建这类裂纹横截面正应力 σ 分布模型时 除了考虑到正应力 σ 应满足应力的奇异性和连续性两个要求外 还应考虑受力偏心效应参数。故本文假设 σ 分布模型为

$$\sigma = \begin{cases} \frac{\sigma_0 \sqrt{r}}{\sqrt{2}} & 0 & 2^2 \\ 2\sigma_0 & 2^2 \\ 2\alpha \left[1 + \gamma \left(\frac{1}{\alpha} \right) \right] & 0 & 1 & 2\alpha_3 \\ 2\sigma_0 & 1 & 2\alpha_3 \gamma & \text{在截面的上翼缘上} \end{cases} \quad (13)$$

式中, α 为无量纲应力强度因子 γ 称为裂纹横截面的偏心效应参数 坐标 x_0, y_0 如图 4 所示。 σ 分布模型 (13) 应该满足 沿裂纹横截面截取一半所建立的轴向力平衡方程和力矩平衡方程

$$\sigma d = \sigma_0 \sigma \quad (14)$$

$$\sigma d = \sigma_0 \sigma_0 \quad (15)$$

通过联立求解方程(14)和(15)可以确定两个模型参数 α 和 γ 。

由以上分析讨论可知, 本文提出的求解含中心裂纹薄壁拉伸杆件应力强度因子的方法, 是基于合理的构建裂纹横截面的正应力分布模型建立的, 故可简称为面场分析近似法。

3.2 含中心裂纹单轴对称箱形薄壁截面杆均匀拉伸时应力强度因子的一般解

将式(13)分别代入(14)、(15), 经积分运算和化简整理后得

$$2 \alpha \xi + 2\alpha_3 \gamma \alpha_1 \alpha^* \frac{\xi}{2} = \alpha$$

$$2 \left[\alpha \quad \alpha^* \quad 2\alpha_3 \gamma \left(\alpha_1 \quad \frac{2}{3} \alpha^3 \right) \right] \quad \alpha_1 \quad \alpha^*$$

联立求解得

$$2\alpha_3 \gamma \frac{\alpha_1 \alpha^* \xi^2}{\alpha \quad 3\alpha^* \quad 3 \quad \alpha \quad \xi \quad \alpha_1 \alpha^* \quad 2} = 16 \quad (16)$$

$$\sqrt{\frac{\alpha \quad 2\alpha^* \quad 3 \quad \alpha \quad \xi^2 \quad \alpha_1 \alpha^* \quad 2}{\alpha_1 \quad 2\alpha^* \quad 3 \quad \alpha \quad \xi \quad \alpha_1 \alpha^* \quad 2}} = 17 \quad (17)$$

式(17)即为含中心裂纹单轴对称箱形薄壁截面杆均匀拉伸时无量纲应力强度因子 ξ 的一般解。

3.3 几种常见薄壁均匀拉伸杆件含中心裂纹时的应力强度因子

1) 对于等厚箱形截面, 由图 4 可知, $\alpha_1 = 1 \quad \alpha^* = \alpha_3 \quad \alpha = 2 + 2\alpha_3$, 代入一般公式 (17) 得

$$\sqrt{\frac{6 \quad 8\alpha_3 \quad 2\alpha_3^2 \quad 3 \quad 2\alpha_3 \quad \xi}{6 \quad 8\alpha_3 \quad 2\alpha_3^2 \quad 2 \quad 3 \quad 2\alpha_3 \quad \xi}} = 18 \quad (18)$$

如为等厚正方形箱形截面, 则又有 $\alpha_3 = 1$, 由式(18)得

$$\sqrt{\frac{16 \quad 5\xi}{16 \quad 10\xi}} = 19 \quad (19)$$

2) 对于槽形薄壁截面, 由图 4 可知, $\alpha_1 = 0 \quad \alpha = 1 + 2\alpha^*$ 代入一般公式 (17) 得

$$\frac{2 \quad \alpha^* \quad \xi}{2 \quad \alpha^* \quad 2\xi} = 20 \quad (20)$$

当截面各板厚度相等时, 在式(20)中, $\alpha^* = \alpha_3$

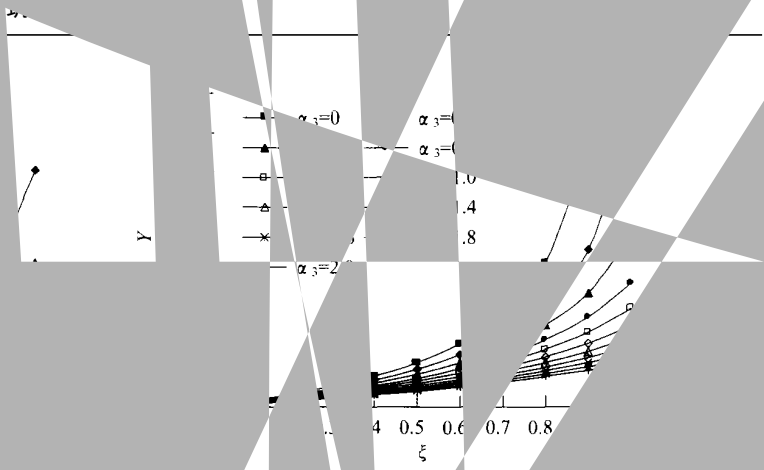
3) 对于单块中心裂纹板 令 $\alpha = \alpha_2 = \alpha_3 = 0$ 代入公式 (17) 可以得到与公式 (5) 一致的结果。

在不同面外垂直板件长度情况下 等厚箱形和槽形薄壁杆件的无量纲应力强度因子 ξ 曲线分别如图 5a、b 所示。

4 面场分析近似法的正确性

由本文薄壁杆件的一般结果可以得到中心裂纹板的合理结果^[7]。对于含中心裂纹的薄壁杆件, 该结果是否还是成立的呢? 本文选择槽形截面的应力强度因子结果进行对比分析。目前关于薄壁杆件应力强度因子的研究结果很少, 幸好文献[5]采用能量变分法, 得到了腹板含中心裂纹等厚槽形拉伸杆件无量纲应力强度因子 ξ 的数值结果 也被收入了手册^[1]。本文结果与之比较的情况见表 2。可见 在板厚比 $0 < \alpha_3 \leq 1.6$ 相对裂纹长度 $\xi_0 < 0.7$ 范围内, 二者的最大相对误差小于 5%, 说明虽然本文方法在构建的裂纹横截面正应力模型略显粗糙, 不能严格满足所有弹性力学方程, 但其结果不仅可以给出无量纲应力强度因子的简单表达式, 而且其计算结果在所对比的范围内是可靠的。

1.6
1.4
1.2



(等厚槽形截面)

无量纲应力强度因子 Y

裂纹深度与板厚之比 α_3

α_3	$\alpha_3 = 0$	$\alpha_3 = 0.2$	$\alpha_3 = 0.4$	$\alpha_3 = 0.6$	$\alpha_3 = 0.8$	$\alpha_3 = 1.0$
3.3	0.77	0.836				
3.3	0.044	0.869				0.08
2.7	0.10	0.49				0.177
1.9	0.0	0.08				2.525
0	0	1.0	0.175			4.403

[2] 工程力学中应力强度因子的解法. 北京: 国防工业出版社

[1] G. C. Sih, *Crack Analysis of Plane Stress Problems by Mapping*, *Methods of Analysis and Solutions of Crack Problems*, G. C. Sih, Leiden, Noordhoff Int., 1973.

[4] 用 Rayleigh-Ritz 法求裂纹偏心问题. *工程力学*, 1986, 17(4): 109-116.

[5] 裂纹材料中裂纹应力强度因子计算方法. *工程力学*, 1986,

上海交通大学
0
种
3